

令和5年度

# 山口大学教育学部 教育学研究科 概要

Yamaguchi University,  
Faculty of Education,  
Graduate School of Education 2023



(提供: 楮原研究室)



YAMAGUCHI  
UNIVERSITY

# 目次

1. 沿革 <i>History</i> . . . . .	1
2. 沿革図 <i>Historical Diagram</i> . . . . .	6
3. 組織 <i>Organization</i> . . . . .	7
4. 職員現員 <i>Number of Current Staff</i> . . . . .	8
5. 学生定員・現員 <i>Student Enrollment</i> . . . . .	10
6. 歴代学部長 <i>Chronological List of Deans</i> . . . . .	14
7. 役職者 <i>Administrative Staff</i> . . . . .	15
8. 教員名簿 <i>Academic Staff</i> . . . . .	17
9. 入学者出身県別調 <i>Number of Entrants by Prefecture</i> . . . . .	19
10. 卒業者・修了者数調 <i>Number of Graduates</i> . . . . .	20
11. 卒業者進路状況調 <i>Courses after Graduation</i> . . . . .	22
12. 土地・建物 <i>Land and Building</i> . . . . .	23
13. 交通案内 <i>Transportation Guide</i> . . . . .	24

# 1. 沿革 History

## -----山口師範学校-----

明治 7 年 4月 教員試験所の開設  
明治 7 年10月 山口県教員養成所の設置  
明治10 年 3月 山口県師範学校に改称  
明治19 年 8月 山口県尋常師範学校に改称  
大正 3 年 4月 山口県山口師範学校に改称

-----  
大正 3 年 4月 山口県室積師範学校の開設  
大正 9 年 4月 山口県女子師範学校の設置

-----  
昭和18 年 4月 山口師範学校の設置  
山口県山口師範学校と山口県女子師範学校の統合

## -----山口青年師範学校-----

大正 9年 4 月 山口県女子師範学校に家事裁縫科教員養成所を併設  
大正10年 4 月 山口県立女子実業補習学校教員養成所に改称  
昭和10年 4 月 山口県立女子青年学校教員養成所に改称

-----  
大正 9年 6 月 山口県農業教員養成所の開設  
大正10年 4 月 山口県立実業補習学校農業科教員養成所に改称  
昭和10年 4 月 山口県立青年学校教員養成所に改称

-----  
昭和16年 4 月 山口県立青年学校教員養成所に、山口県立女子青年学校教員養成所を統合  
昭和19年 4 月 山口青年師範学校に改称

## -----山口大学教育学部、教育学研究科-----

昭和24年5月31日 国立学校設置法に基づき、山口大学が発足し、山口青年師範学校と山口師範学校  
が山口大学に包括され、山口大学教育学部となる  
光分校、防府分校設置  
附属山口小学校、光小学校、山口中学校、光中学校の設置

昭和26年3月31日 山口大学山口師範学校の課程廃止

昭和32年3月31日 光分校の廃止

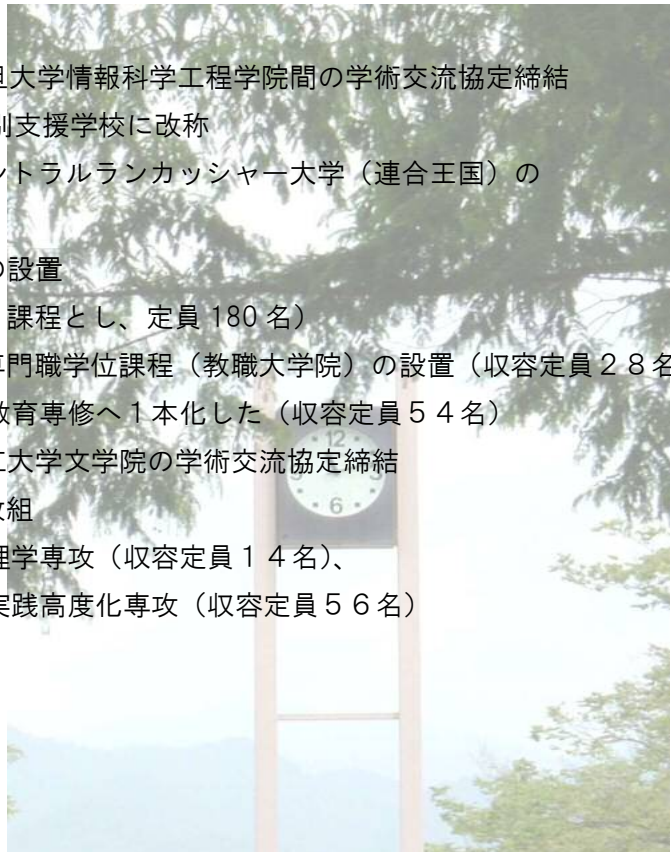
昭和35年3月31日 防府分校(防府市)を山口本校(山口市亀山団地)へ統合移転  
防府分校の廃止

昭和39年4月 1日 教育専攻科の設置(定員5名)

昭和41年4月 1日 養護学校教員養成課程の設置(定員20名)  
附属幼稚園の設置

昭和47年4月 1日 小学校教員養成課程定員40名増、計190名となる

昭和47年8月11日	山口大学の統合移転に伴い、教育学部は亀山団地から吉田団地（現在地）へ移転
昭和49年4月1日	授業研究分析室の開設
昭和50年4月1日	幼稚園教員養成課程の設置（定員30名）
昭和54年4月1日	附属養護学校の設置
昭和62年5月21日	附属教育実践研究指導センターの設置
平成元年4月1日	総合文化教育課程の設置（定員40名）
平成3年3月31日	教育専攻科の廃止
平成3年4月1日	大学院教育学研究科の設置（定員23名） 学校教育専攻（1専修）、教科教育専攻（6専修）
平成6年3月15日	山口大学教育学部とキャンベラ大学（オーストラリア）教育学部 及びコミュニケーション学部間の学生交流協定締結
平成7年4月1日	大学院教育学研究科教科教育専攻に2専修の増設
平成8年4月1日	教養部の廃止に伴い教養部教官の教育学部への分属（17名） 課程の改組（4課程、定員270名）
平成9年4月1日	大学院教育学研究科教科教育専攻に2専修の増設 附属教育実践総合センターの設置
平成10年4月1日	課程の改組（5課程、定員240名）
平成12年4月1日	大学院教育学研究科学校教育専攻に学校臨床心理学専修の増設
平成16年11月16日	山口大学教育学部とイヴァン・フランコ記念リヴィウ国立大学言語学部 間の学術交流協定締結
平成17年9月23日	山口大学教育学部と復旦大学情報科学工程学院間の学術交流協定締結
平成19年4月1日	附属養護学校を附属特別支援学校に改称
平成20年3月11日	山口大学教育学部とセントラルランカシャー大学（連合王国）の 学生交流協定締結
平成21年4月1日	附属臨床心理センターの設置
平成27年4月1日	課程の改組（5課程を1課程とし、定員180名）
平成28年4月1日	大学院教育学研究科に専門職学位課程（教職大学院）の設置（収容定員28名） 各教科教育専修を教科教育専修へ1本化した（収容定員54名）
平成30年8月8日	山口大学教育学部と淡江大学文学院の学術交流協定締結
平成31年4月1日	大学院教育学研究科の改組 修士課程：学校臨床心理学専攻（収容定員14名）、 専門職学位課程：教職実践高度化専攻（収容定員56名）





-----**Yamaguchi Normal School (*Yamaguchi Shihan Gakkou*)**-----

- Apr.1874 Institute for Training Elementary School Teachers (*Kyouin Shikenjo*) was opened.
- Oct.1874 Institute for Training Teachers in Yamaguchi Prefecture (*Yamaguchi-ken Kyouin Youseijo*) was established.
- Mar.1877 Institute for Training Teachers in Yamaguchi Prefecture (*Yamaguchi-ken Kyouin Youseijo*) was renamed as Yamaguchi Normal School (*Yamaguchi-ken Shihan Gakkou*).
- Aug.1886 *Yamaguchi-ken Shihan Gakkou* was renamed as *Yamaguchi-ken Jinjou Shihan Gakkou*.
- Apr.1914 *Yamaguchi-ken Jinjou Shihan Gakkou* was renamed as *Yamaguchi-ken Yamaguchi Shihan Gakkou*.

- Apr.1914 Murozumi Normal School (*Yamaguchi-ken Murozumi Shihan Gakkou*) was established.
- Apr.1920 Murozumi Normal School was reorganized as Yamaguchi Normal School for Females (*Yamaguchi-ken Joshi Shihan Gakkou*).

- Apr.1943 *Yamaguchi Shihan Gakkou* was formed from an amalgamation of *Yamaguchi-ken Yamaguchi Shihan Gakkou* and *Yamaguchi-ken Joshi Shihan Gakkou*.

-----**Yamaguchi Youth Normal School (*Yamaguchi Seinen Shihan Gakko*)**-----

- Apr. 1920 Institute for Training Domestic Science Teachers (*Kajisaihou-ka Kyouin Youseijo*) was established as an annex to Yamaguchi Normal School for Females.
- Apr. 1921 *Kajisaihou-ka Kyouin Youseijo* was renamed as *Yamaguchi-ken Joshi Jitugyou Hoshuu Gakkou Kyouin Youseijo*.

- Apr. 1935 *Yamaguchi-ken Joshi Jitugyou Hoshuu Gakkou Kyouin Youseijo* was renamed as *Yamaguchi-ken Joshi Seinen Gakkou Kyouin Youseijo* (Institute for Training of Youths' School Female Teachers in Yamaguchi Prefecture).
- 
- Jun. 1920 Institute for Training Agricultural Teachers in Yamaguchi Prefecture (*Yamaguchi-ken Nougyou Kyouin Youseijo*) was established.
- Apr. 1921 *Yamaguchi-ken Nougyou Kyouin Youseijo* was renamed as *Yamaguchi-ken Jitugyou Hoshuu Gakkou Nougyou-ka Kyouin Youseijo*.
- Apr. 1935 *Yamaguchi-ken Jitugyou Hoshuu Gakkou Nougyou-ka Kyouin Youseijo* was renamed as *Yamaguchi-ken Seinen Gakkou Kyouin Youseijo* (Institute for Training of Youths' School Teachers in Yamaguchi Prefecture).
- 
- Apr. 1941 *Yamaguchi-ken Joshi Seinen Gakkou Kyouin Youseijo* was integrated with *Yamaguchi-ken Seinen Gakkou Kyouin Youseijo*.
- Apr. 1944 *Yamaguchi-ken Seinen Gakkou Kyouin Youseijo* was renamed as *Yamaguchi Seinen Shihan Gakkou* (Yamaguchi Youth Normal School).

---

#### Faculty and Graduate School of Education, Yamaguchi University

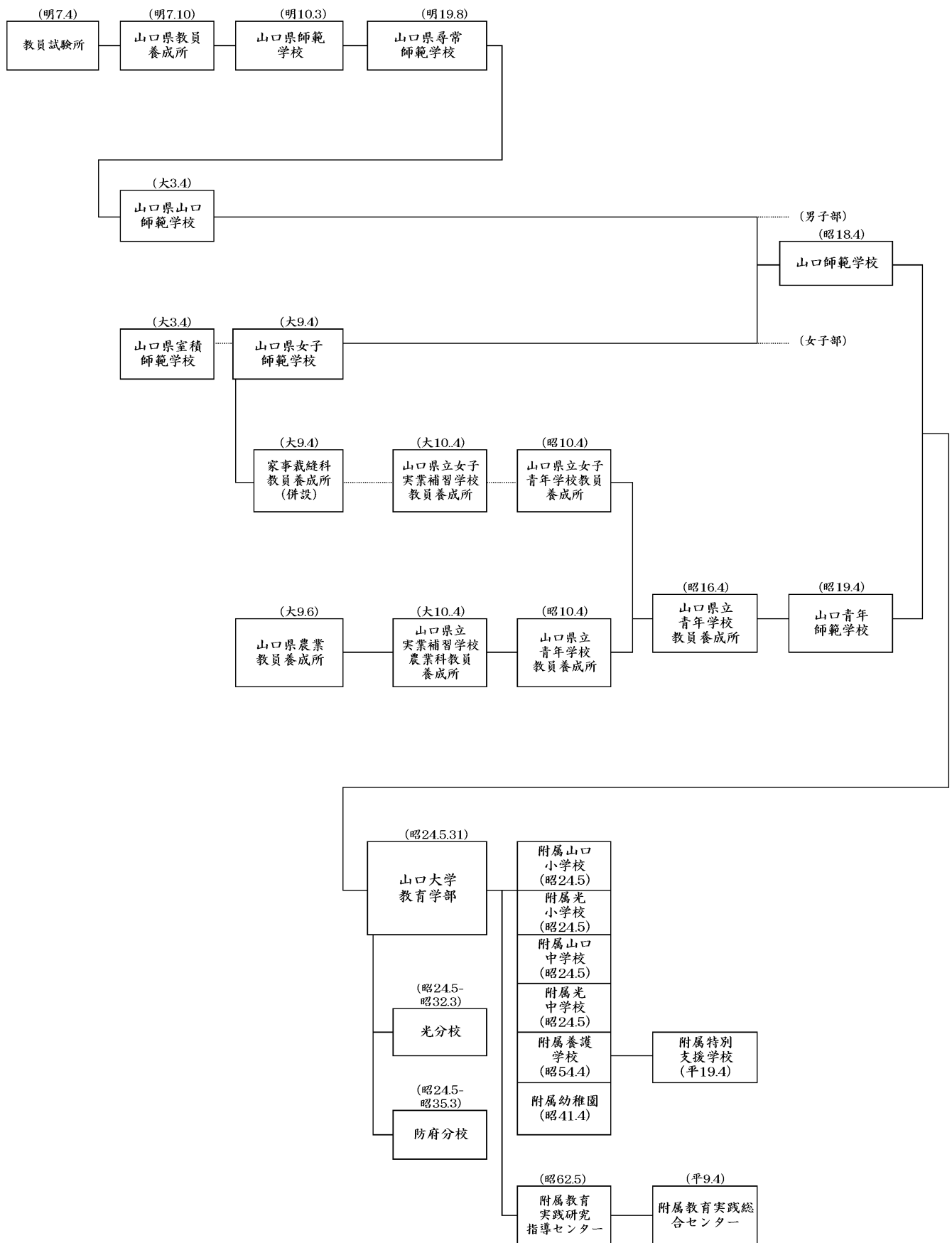
---

- May. 31, 1949 In accordance with the National School Establishment Law, the Faculty of Education was Inaugurated with the foundation of Yamaguchi University, and was formed from an amalgamation of Yamaguchi Youth Normal School and Yamaguchi Normal School. Hikari Branch School, Hofu Branch School, and the Faculty-affiliated schools (Yamaguchi Elementary School, Hikari Elementary School, Yamaguchi Junior High School, Hikari Junior High School ) were established.
- Mar. 31, 1951 The Programs of Yamaguchi Normal School were abolished.
- Mar. 31, 1957 Hikari Branch School was closed.
- Mar. 31, 1960 Hofu Branch School was closed and its functions were transferred to Kameyama Campus.
- Apr. 1, 1964 The One-year Special Graduate Course was established.(Maximum of Student Places:5)
- Apr. 1, 1966 The Program for Training Teachers of Handicapped Children was started.  
(Maximum of Student Places:20)  
The Faculty-affiliated Kindergarten was established.
- Apr. 1, 1972 The number of students to be admitted to the Programs for Elementary School Teachers was increased from 150 to 190.
- Aug. 11, 1972 The main campus moved from Kameyama to Yoshida.
- Apr. 1, 1974 The Research and Analysis Room for School Education was opened.
- Apr. 1, 1975 The Program for Kindergarten Teachers was started. (Maximum of Student Places:30)
- Apr. 1, 1979 The Faculty-affiliated School for Handicapped Children was established.

- May. 21,1987 The Center for Educational Research and Training was established.
- Apr. 1,1989 The Programs in Culture and Education were started.(Maximum of Student Places:40)
- Mar. 31,1991 The One-year Special Graduate Course was abolished.
- Apr. 1,1991 The Master Course of the Graduate School was established.  
The Major in School Education and the Major in Curriculum and Instruction Studies with opportunity for specialization in one of six areas.(Maximum of Student Places:23)
- Mar. 15,1994 The Faculty of Education signed an agreement relating to student exchange with the Faculties of Communication and Education at University of Canberra, Australia.
- Apr. 1,1995 Two additional areas of specialization were added to the Graduate School.
- Apr. 1,1996 The Faculty of Liberal Arts was abolished, and 17 academic staff were absorbed into the Faculty of Education. At the same time, the Faculty was reorganized and offered four Programs. (Maximum of Student Places:270)
- Apr. 1,1997 The Graduate School was expanded by the addition of two more special areas.  
The Center for Educational Research and Training was reorganized as the Center for Integrated Educational Research and Training.
- Apr. 1,1998 The four undergraduate programs were reorganized into five.(Maximum of Student Places:240)
- Apr. 1,2000 The special area, School Clinical Psychology, was added to the Major in School Education in the Graduate School.
- Apr. 1,2004 The Faculty of Education signed an academic exchange agreement with the Faculty of Foreign Languages of Ivan Franko National University of Lviv.
- Sep. 23,2005 The Faculty of Education signed an academic exchange agreement with the School of Information Science and Engineering of Fudan University.
- Apr. 1,2007 The School for Handicapped Children was renamed as School for Children with Special Needs.
- Mar. 11,2008 The Faculty of Education signed an agreement for a student exchange program with University of Central Lancashire, United Kingdom.
- Apr. 1,2009 Clinical Psychology Service Center was established.
- Apr. 1,2015 The five undergraduate programs were reorganized into one (Maximum of Student Places:180)
- April 1,2016. The Professional Degree Program (Graduate School of Professional Education) (Maximum of Student Places: 28) was added to the Graduate School, which has offered the Master's Degree Program. The 10 divisions of the Major in Curriculum and Instructional Studies were reorganized into one division (Maximum of Student Places: 54).
- Aug. 8,2018 The Faculty of Education signed an academic exchange agreement with the College of Liberal Arts of Tamkang University.
- Apr. 1,2019 The Master Course of the Graduate School was reorganized.  
Division of Studies in School Clinical Psychology.(Maximum of Student Places:14)  
Division of Advanced Professional Practice in School Education.(Maximum of Student Places:56)

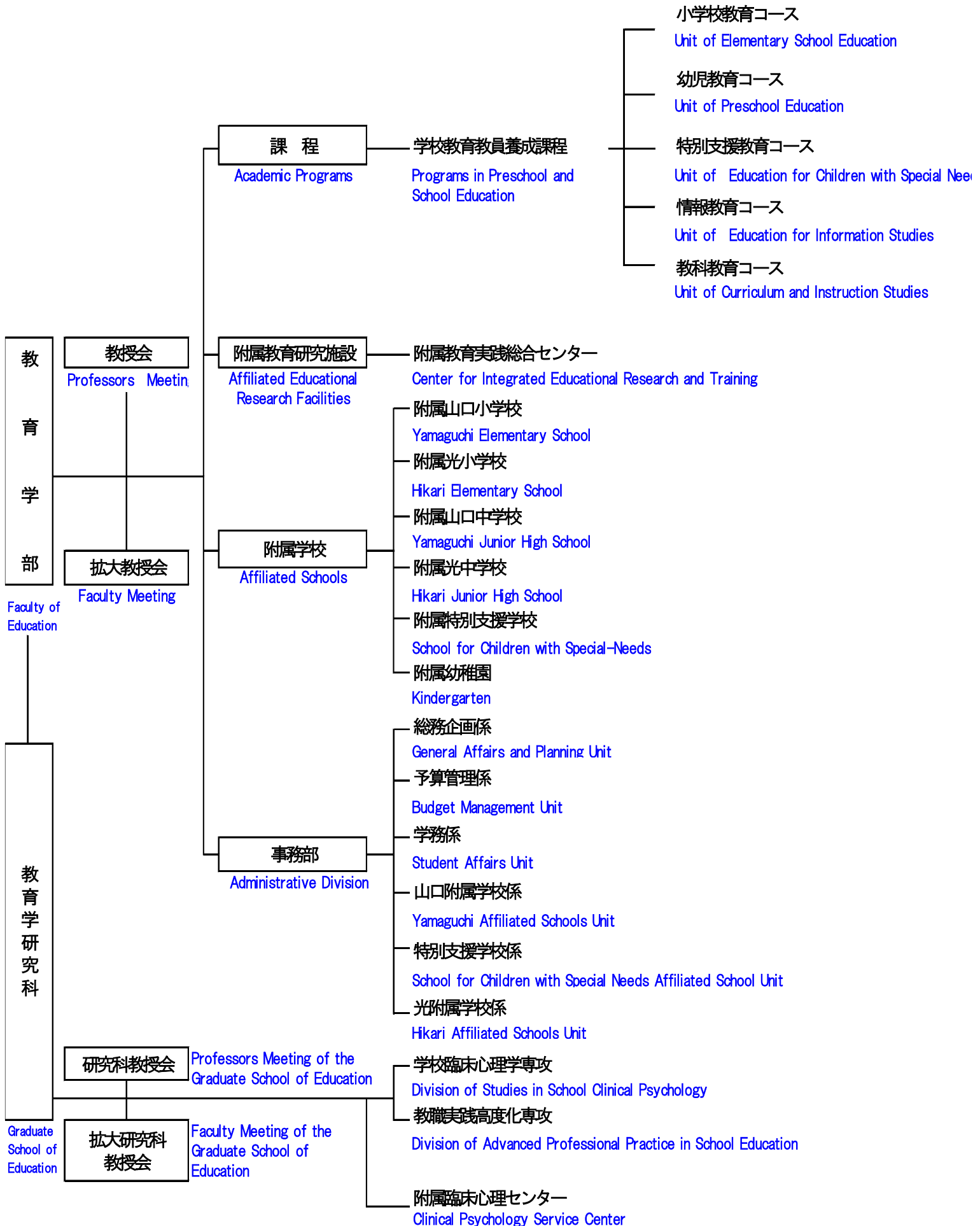


## 2. 沿革図 Historical Diagram





### 3. 組織 Organization



## 4. 職員現員 Number of Current Staff

### 1. 学部 Faculty

(令和5年5月1日現在) As of May.1.2023

講座 Departments	教授 Professor	准教授 Associate Professor	講師 Assistant Professor	助教 Assistant	計 Total
国語教育 Japanese Language and Literature	2	2	1	0	5
社会科教育 Social Studies	1	3	2	0	6
数学教育 Mathematics	2	3	0	0	5
理科教育 Science	4	3	0	0	7
音楽教育 Music	2	1	1	0	4
美術教育 Art	3	1	0	0	4
保健体育 Physical and Health	3	1	1	0	5
技術教育 Crafts and Technology	2	1	1	0	4
情報教育 Information Science	2	0	0	0	2
家政教育 Home Economics	1	2	1	0	4
英語教育 English	3	1	1	0	5
特別支援教育 Education for Children with Special Needs	1	2	1	0	4
幼児教育 Preschool Education	2	1	1	0	4
学校教育 School Education	1	4	3	0	8
教職大学院 Devision of Advanced Professional Practice in School Education	2	2	0	0	4
合計 Total	31	27	13	0	71

教授(特命) Specially Appointed Professor	准教授(特命) Specially Appointed Associate Professor	客員教授 Guest Professor	客員准教授 Guest Associate Professor	計 Total
11	1	1	1	14

注:教授(特命)・准教授(特命)は、専任教育職員に含まれない。

Note:Specially Appointed Professors and Guest Professors are not full-time teaching faculty.

### 2. 附属教育実践総合センター Center for Integrated Educational Research and Training

(令和5年5月1日現在)As of May.1.2023

教授 Professor	准教授 Associate Professor	講師 Assistant Professor	助教 Assistant	計 Total
2	2	0	0	4

### 3. 附属学校 Affiliated School

(令和5年5月1日現在) As of May.1.2023

区分 Classification	校長・教頭・教諭 Teachers	養護教諭 Nursing Teachers	栄養教諭 Nutrition Teachers	計 Total	備考 Other
附属山口小学校 Yamaguchi Elementary School	17	1	1	19	併任の園長を含む
附属光小学校 Hikari Elementary School	17	1	1	19	校長は、附属光中学校が併任
附属山口中学校 Yamaguchi Junior High School	23	2	0	25	養護教諭は、育休取得中の者1名を含む
附属光中学校 Hikari Junior High School	16	1	0	17	併任の校長を含む
附属特別支援学校 School for Children with Special Needs	28	1	1	30	栄養教諭は、附属山口小学校と併任
附属幼稚園 Kindergarten	7	1	0	8	園長は、附属山口小学校が併任
計 Total	108	7	3	118	

### 4. 事務系職員 Administration Officials

(令和5年5月1日現在) As of May.1.2023

区分 Classification	事務職員 Office Staff	事務補佐員 Part-Time Office Staff	臨時用務員 Part-time Labor Staff	給食調理員 School lunch cook	計 Total
事務長 Office Head	1				1
副事務長 vice-Office Head	1				1
総務企画係 General Affairs and Planning Unit	2	1			3
NITS山口大学センター NITS Yamaguchi University Center		1			1
予算管理係 Budget Management Unit	3				3
学務係 Student Affairs Unit	6	1			7
山口附属学校係(幼稚園・小学校) Yamaguchi Elementary School Unit and Kindergarten Unit	1	2	1	6	10
山口附属学校係(中学校) Yamaguchi Junior High School Unit	1	1			2
光附属学校係 Hikari Affiliated School Unit	2	4	1	7	14
特別支援学校係 School for Children with Special Needs Affiliated Schools Unit	1	1	1	3	6
計 Total	18	11	3	16	48

## 5. 学生定員・現員 Student Enrollment



### 1. 学部 Undergraduate

(令和5年5月1日現在)As of May.1.2023

課程・専攻 Programs/Courses	区分 Classification	入学定員 Capacity of New Admission	収容定員 Capacity of Total Enrollment	現員 Current Enrollment				
				1年 1st	2年 2nd	3年 3rd	4年 4th	合計 Total
学校教育教員養成課程 Programs in Preschool and School Education		180	720	192	190	188	197	767
合計 Total		180	720	192	190	188	197	767

### 2. 大学院 Graduate School

(令和5年5月1日現在)As of May.1.2023

専攻 Courses	区分 Classification	入学定員 Capacity of New Admission	現員 Current Enrollment		
			1年 1st	2年 2nd	合計 Total
教育学 研究科 Graduate School of Education	学校臨床心理学専攻 Division of Studies in School Clinical Psychology	7	8	7	15
	教職実践高度化専攻 Division of Advanced Professional Practice in School Education	28	15	22	37

## 2. 附属山口小学校 Yamaguchi Elementary School



区分 Year		1年 1st	2年 2nd	3年 3rd	4年 4th	5年 5th	6年 6th	計 Total
学級数 Number of Classes		2	2	2	2	2	2	12
総定員		1学級35名						420
Total Capacity		35/class						
現員 Current Number of Pupils	男 Male	35	35	35	34	30	33	202
	女 Female	34	35	32	35	39	35	210
	計 Total	69	70	67	69	69	68	412

(令和5年5月1日現在) As of May.1.2023

## 3. 附属光小学校 Hikari Elementary School

区分 Year		1年 1st	2年 2nd	3年 3rd	4年 4th	5年 5th	6年 6th	計 Total
学級数 Number Of Classes		2	2	2	2	2	2	12
総定員		1学級35名						420
Total Capacity		35/class						
現員 Current Number of Pupils	男 Male	27	40	29	31	32	22	181
	女 Female	27	28	33	36	25	31	180
	計 Total	54	68	62	67	57	53	361

(令和5年5月1日現在) As of May.1.2023



#### 4. 附属山口中学校 Yamaguchi Junior High School



区分 Year		1年 1st	2年 2nd	3年 3rd	計 Total
学級数 Number of Class		4	4	4	12
総定員 Total Capacity		1学級35名 35/class			420
現員 Current Number of Student	男 Male	70	70	66	206
	女 Female	70	70	70	210
	計 Total	140	140	136	416

(令和5年5月1日現在) As of May. 1. 2023

#### 5. 附属光中学校 Hikari Junior High School



区分 Year		1年 1st	2年 2nd	3年 3rd	計 Total
学級数 Number of Classes		3	3	3	9
総定員 Total Capacity		1学級35名 35/class			315
現員 Current Number of Student	男 Male	38	29	42	109
	女 Female	42	37	42	121
	計 Total	80	66	84	230

(令和5年5月1日現在) As of May. 1. 2023

## 6. 附属特別支援学校 School for Children with Special Needs

(令和5年5月1日現在) As of May.1.2023

区分 Classification	小学部 Primary Level				中学部 Lower Secondary Level				高学部 Upper Secondary Level				合計 Total	
	低 Lower	中 Middle	高 Upper	計 Total	1年 1st	2年 2nd	3年 3rd	計 Total	1年 1st	2年 2nd	3年 3rd	計 Total		
学級数 Number of Classes	1	1	1	3	1	1	1	3	1	1	1	3	9	
総定員 Total Capacity	18				18				24				60	
現員 Current Number of Pupils and Student	男 Male	3	2	1	6	4	4	2	10	4	4	5	13	29
	女 Female	0	0	0	0	1	1	3	5	1	3	2	6	11
	計 Total	3	2	1	6	5	5	5	15	5	7	7	19	40



## 7. 附属幼稚園 Kindergarten

(令和5年5月1日現在) As of May.1.2023

区分 Classification		3歳児 (花組) 3 Year Olds	4歳児 (風組) 4 Year Olds	5歳児 (星組) 5 Year Olds	合計 Total
学級数 Number of Classes		1	2	1	4
総定員 Total Capacity		25	50	50	125
現員 Current Number of Kindergarten er	男 Male	10	17	10	37
	女 Female	9	12	17	38
	計 Total	19	29	27	75



## 6. 歴代学部長 Chronological List of Deans

昭和44年 4月 1日 ~ 昭和48年 3月31日 Apr.1.1969	昭和48年 4月 1日 ~ 昭和50年 3月31日 Apr.1.1973	昭和50年 4月 1日 ~ 昭和52年 3月31日 Apr.1.1975	昭和52年 4月 1日 ~ 昭和52年 6月30日 Apr.1.1977	昭和52年 7月 1日 ~ 昭和53年 4月 1日 Jul.1.1977	昭和53年 4月 2日 ~ 昭和57年 4月 1日 Apr.2.1978	昭和57年 4月 2日 ~ 昭和61年 4月 1日 Apr.2.1982	昭和61年 4月 2日 ~ 平成元年 3月31日 Apr.2.1986	平成元年 4月 1日 ~ 平成5年 3月31日 Apr.1.1989	平成5年 4月 1日 ~ 平成7年 3月31日 Apr.1.1993	平成7年 4月 1日 ~ 平成11年 3月31日 Apr.1.1995	平成11年 4月 1日 ~ 平成13年 3月31日 Apr.1.1999	平成13年 4月 1日 ~ 平成17年 3月31日 Apr.1.2001	平成17年 4月 1日 ~ 平成21年 3月31日 Apr.1.2005	平成21年 4月 1日 ~ 平成25年 3月31日 Apr.1.2009	平成25年 4月 1日 ~ 平成29年 3月31日 Apr.1.2013	平成29年 4月 1日 ~ 令和3年 3月31日 Apr.1.2017	令和3年 4月 1日 ~ Apr.1.2021	田中常正 Tsunemasa TANAKA	河野通弘 Michihiro KAWANO	西脇良三 Ryozo NISHIWAKI	神谷精吾 Seigo KAMIYA	西脇良三 Ryozo NISHIWAKI	岡村義彦 Yoshihiko OKAMURA	小川國治 Kuniharu OGAWA	水野恭之 Yasuyuki MIZUNO	小川國治 Kuniharu OGAWA	伊東 斌 Uruwashi ITO	金田道和 Michikazu KANEDA	星出一巳 Kazumi HOSHIDE	熊谷信順 Nobuyori KUMAGAI	吉田一成 Issei YOSHIDA	古賀和利 Kazutoshi KOGA	岡村康夫 Yasuo OKAMURA	丹 信介 Nobusuke TAN	鷹岡 亮 Ryo TAKAOKA
---	---	---	---	---	---	---	--	---------------------------------------	---------------------------------------	--	---	---	---	---	---	--	----------------------------	--------------------------	--------------------------	-------------------------	----------------------	-------------------------	---------------------------	------------------------	-------------------------	------------------------	----------------------	--------------------------	------------------------	--------------------------	-----------------------	------------------------	-----------------------	----------------------	---------------------



## 7. 役職者 Administrative Staff

(令和5年5月1日現在)As of May.1.2023

学部長 Dean	鷹岡 亮 Ryo TAKAOKA
副学部長 Vice-Dean	中田 充 Mitsuru NAKATA
副学部長 (附属学校山口学園担当) Vice-Dean (for Affiliated Schools)	松岡 勝彦 Katsuhiko MATSUOKA
副学部長 (附属学校光学園担当) Vice-Dean (for Affiliated Schools)	野村 厚志 Atsushi NOMURA
教育研究評議会評議員 Member of the Council for Education and Research	重松 宏武 Hirotake SHIGEMATSU

### 附属学校長 Principals

附属山口小学校 Yamaguchi Elementary School	吉鶴 修 Osamu YOSHITSURU
附属光小学校 Hikari Elementary School	岡田 淳子 Atsuko OKADA
附属山口中学校 Yamaguchi Junior High School	前原 隆志 Takashi MAEHARA
附属光中学校 Hikari Junior High School	岡田 淳子(併) Atsuko OKADA
附属特別支援学校 School for Children with Special-Needs	浅原 孝光 Takamitsu ASAHARA
附属幼稚園 Kindergarten	吉鶴 修(併) Osamu YOSHITSURU

附属教育実践総合センター長 Director,Center for Integrated Educational Research and Training	木谷 秀勝 Hidekatsu KIYA
--	-------------------------

教育学研究科附属臨床心理センター長 Director,Clinical Psychology Service Center	恒吉 徹三 Tetsuzo TSUNEYOSHI
--	-----------------------------

教室主任 Head of Academic Units

小学校総合 Elementary School	岡村 吉永 Yoshihisa OKAMURA
教育学 Education	田中 智輝 Tomoki TANAKA
心理学 Psychology	恒吉 徹三 Tetsuzo TSUNEYOSHI
国際理解教育 International Understanding	石井 由理 Yuri ISHII
幼児教育 Preschool Education	白石 敏行 Toshiyuki SHIRAIISHI
特別支援教育 Education for Children with Special Needs	松岡 勝彦 Katsuhiko MATSUOKA
情報教育 Education for Information Studies	中田 充 Mitsuru NAKATA
国語教育 Japanese Language and Literature	中野 伸彦 Nobuhiko NAKANO
社会科教育 Social Studies	森下 徹 Toru MORISHITA
数学教育 Mathematics	飯寄 信保 Nobuo IYORI
理科教育 Science	和泉 研二 Kenji WAIZUMI
音楽教育 Music	高橋 雅子 Masako TAKAHASHI
美術教育 Art	吉田 貴富 Takatomi YOSHIDA
保健体育 Physical and Health	上地 広昭 Hiroaki UECHI
技術教育 Crafts and Technology	森岡 弘 Hiroshi MORIOKA
家政教育 Home Economics	星野 裕之 Hiroshi HOSHINO
英語教育 English	高橋 俊章 Toshiaki TAKAHASHI

事務長 Office Head

松本 義雄 Yoshio MATSUMOTO

副事務長 Vice- Office Head

久保 梓 Azusa KUBO

係長 Chiefs

総務企画係長

高橋 洋輔 Yosuke TAKAHASHI

General Affairs and Planning Unit Chief

予算管理係長

福永 和博 Kazuhiro FUKUNAGA

Budget Management Unit Chief

学務係長

宮崎 有信 Arinobu MIYAZAKI

Student Affairs Unit Chief

山口附属学校特命職員

山根 香代子 Kayoko YAMANE

Yamaguchi Affiliated Schools Unit Chief

附属山口中学校係長

鬼塚 久典 Hisanori ONIZUKA

Yamaguchi Junior High School Unit Chief

光附属学校係長

岡村 雅和 Masakazu OKAMURA

Hikari Affiliated Schools Unit Chief

特別支援学校特命専門職員

三原 敏秀 Toshihide MIHARA

School for Children with Special Needs

Affiliated School Unit Chief

## 8. 教員名簿 Academic Staff

### 学部長 Dean

教授 鷹 岡 亮  
Professor Ryo TAKAOKA

### 副学部長 Vice-Dean

教授 中 田 充  
Professor Mitsuru NAKATA

### 副学部長 (附属担当) Vice-Dean(for Affiliated Schools)

教授 松 岡 勝 彦  
Professor Katsuhiko MATSUOKA  
教授 野 村 厚 志  
Professor Atsushi NOMURA

### 小学校総合 Elementary School

教授 岡 村 吉 永  
Professor Yoshihisa OKAMURA  
教授 岸 本 憲 一 良  
Professor Kenichiro KISHIMOTO  
教授 佐 伯 英 人  
Professor Hideto SAIKI  
准教授 冲 林 洋 平  
Associate Professor Yohei OKIBAYASHI  
准教授 西 尾 幸 一 郎  
Associate Professor Koichiro NISHIO  
准教授 田 本 正 一  
Associate Professor Syoichi TAMOTO  
准教授 宮 木 秀 雄  
Associate Professor Hideo MIYAKI  
講師 青 山 翔  
Assistant Professor Syo AOYAMA

### 教育学 Education

講師 田 中 智 輝  
Assistant Professor Tomoki TANAKA  
講師 原 田 拓 馬  
Assistant Professor Takuma HARADA  
教授 (特命) 福 田 修  
Specially Appointed Professor Osamu FUKUDA

### 心理学 Psychology

教授 恒 吉 徹 三  
Professor Tetsuzo TSUNEYOSHI  
准教授 小 野 史 典  
Associate Professor Fuminori ONO  
准教授 押 江 隆  
Associate Professor Takashi OSHIE  
准教授 春 日 由 美  
Associate Professor Yumi KASUGA  
講師 長 谷 和 久  
Assistant Professor Kazuhisa NAGAYA

### 国際理解教育 International Understanding

教授 石 井 由 理  
Professor Yuri ISHII  
講師 森 朋 也  
Assistant Professor Tomoya MORI  
講師 セネック・アンドリュース・ジョン  
Assistant Professor Senneck Andrew JOHN

### 幼児教育 Preschool Education

教授 白 石 敏 行  
Professor Toshiyuki SHIRAIISHI  
教授 中 島 寿 子  
Professor Hisako NAKASHIMA  
准教授 川 崎 徳 子  
Associate Professor Tokuko KAWASAKI

### 特別支援教育 Education for Children with Special Needs

教授 松 岡 勝 彦  
Professor Katsuhiko MATSUOKA  
准教授 須 藤 邦 彦  
Associate Professor Kunihiko SUTO  
講師 柳 澤 亜 希 子  
Assistant Professor Akiko YANAGISAWA

### 情報教育 Education for Information Studies

教授 中 田 充  
Professor Mitsuru NAKATA  
教授 北 本 卓 也  
Professor Takuya KITAMOTO  
教授 野 村 厚 志  
Professor Atsushi NOMURA  
教授 熊 谷 武 洋  
Professor Takehiro KUMAGAI

### 国語教育 Japanese Language and Literature

教授 中 野 伸 彦  
Professor Nobuhiko NAKANO  
准教授 南 部 英 彦  
Associate Professor Hidehiko NANBU  
准教授 坂 東 智 子  
Associate Professor Tomoko BANDO  
講師 山 根 由 美 恵  
Assistant Professor Yumie YAMANE

### 社会科教育 Social Studies

教授 森 下 徹  
Professor Toru MORISHITA  
准教授 松 原 幸 恵  
Associate Professor Yukie MATSUBARA  
准教授 楮 原 京 子  
Associate Professor Kyoko KAGOHARA  
講師 山 本 孟  
Assistant Professor Hajime YAMAMOTO  
教授 (特命) 佐 野 之 人  
Specially Appointed Professor Yukihito SANŌ

### 数学教育 Mathematics

教授 飯 寄 信 保  
Professor Nobuo IYORI  
准教授 笠 井 伸 一  
Associate Professor Shinichi KASAI  
准教授 泉 池 耕 平  
Associate Professor Kohei IZUCHI  
准教授 石 原 海  
Associate Professor Kai ISHIHARA  
教授 (特命) 関 口 靖 広  
Specially Appointed Professor Yasuhiro SEKIGUCHI

## 理科教育 Science

教授 Professor	和 泉 研 二 Kenji WAIZUMI
教授 Professor	重 松 宏 武 Hirotake SHIGEMATSU
准教授 Associate Professor	北 沢 千 里 Chisato KITAZAWA
准教授 Associate Professor	柴 田 勝 Masaru SHIBATA
准教授 Associate Professor	栗 田 克 弘 Katsuhiro KURITA

## 音楽教育 Music

教授 Professor	高 橋 雅 子 Masako TAKAHASHI
教授 Professor	齋 藤 完 Mitsuru SAITO
准教授 Associate Professor	友 清 祐 子 Yuko TOMOKIYO
講師 Assistant Professor	白 岩 洵 Jun SHIRAIWA

## 美術教育 Art

教授 Professor	吉 田 貴 富 Takatomi YOSHIDA
教授 Professor	中 野 良 寿 Yoshihisa NAKANO
教授 Professor	上 原 一 明 Kazuaki UEHARA
准教授 Assistant Professor	平 川 和 明 Kazuaki HIRAKAWA

## 保健体育 Physical and Health

教授 Professor	丹 信 介 Nobusuke TAN
教授 Professor	曾 根 涼 子 Ryoko SONE
教授 Professor	上 地 広 昭 Hiroaki UECHI
准教授 Associate Professor	青 木 健 Ken AOKI
講師 Assistant Professor	斉 藤 雅 記 Masaki SAITO

## 技術教育 Crafts and Technology

教授 Professor	森 岡 弘 Hiroshi MORIOKA
准教授 Associate Professor	阿 濱 茂 樹 Shigeki AHAMA
講師 Assistant Professor	堤 健 人 Kento TSUTSUMI

## 家政教育 Home Economics

教授 Professor	星 野 裕 之 Hiroshi HOSHINO
准教授 Associate Professor	森 永 八 江 Yae MORINAGA
講師 Assistant Professor	藤 井 志 保 Shiho FUJII

## 英語教育 English

教授 Professor	高 橋 俊 章 Toshiaki TAKAHASHI
教授 Professor	藤 本 幸 伸 Yukinobu FUJIMOTO
准教授 Associate Professor	猫 田 和 明 Kazuaki NEKODA

## 附属教育実践総合センター

### Center for Integrated Educational Research and Training

教授 Professor	木 谷 秀 勝 Hidekatsu KIYA
教授 Professor	鷹 岡 亮 Ryo TAKAOKA
准教授 Associate Professor	生 嶋 亜 樹 子 Akiko SYOJIMA
准教授 Associate Professor	大 丸 奈 緒 美 Naomi DAIMARU
教授 (特命) Specially Appointed Professor	霜 川 正 幸 Masayuki SHIMOKAWA

## 附属教育支援部門

### Schooling Support Section

教授 (特命) Specially Appointed Professor	大 森 洋 子 Yoko OOMORI
准教授 (特命) Specially Appointed Associate Professor	大 木 一 久 Kazuhiisa OOKI

## 教職大学院

### Division of Advanced Professional Practice in School Education

教授 Professor	佐 々 木 司 Tsukasa SASAKI
教授 Professor	静 屋 智 Satoru SHIZUYA
准教授 Associate Professor	足 立 直 之 Naoyuki ADACHI
准教授 Associate Professor	藤 上 真 弓 Mayumi FUJIKAMI
教授 (特命) Specially Appointed Professor	岡 本 昭 彦 Akihiko OKAMOTO
教授 (特命) Specially Appointed Professor	嬉 里 子 Mariko URESHI
教授 (特命) Specially Appointed Professor	松 田 靖 Yasushi MATSUDA
教授 (特命) Specially Appointed Professor	時 乘 順 一 郎 Junichiro TOKINORI
教授 (特命) Specially Appointed Professor	坂 本 哲 彦 Tetsuhiko SAKAMOTO
教授 (特命) Specially Appointed Professor	柳 井 崇 史 Takashi YANAI

## 9. 入学者出身県別調 Number of Entrants by Prefecture

入学年 度	都道府県																								
	北海道	青森	岩手	宮城	秋田	山形	福島	茨城	栃木	群馬	埼玉	千葉	東京	神奈川	新潟	富山	石川	福井	山梨	長野	岐阜	静岡	愛知	三重	滋賀
31 2019	0	0	0	0	0	0	0	1	0	0	0	1	3	0	0	0	0	1	0	0	1	1	0	1	0
02 2020	0	0	0	0	0	0	0	1	0	1	1	1	1	1	0	0	0	0	0	0	0	1	3	3	1
03 2021	0	1	0	0	0	0	0	1	1	0	0	0	1	1	0	2	2	1	0	1	0	0	1	0	0
04 2022	2	0	0	0	0	0	0	0	1	0	0	0	0	1	0	0	1	0	0	1	0	1	1	0	1
05 2023	0	0	0	0	0	0	1	0	0	0	0	0	0	0	0	1	0	1	0	1	0	1	2	1	1
計 Total	2	1	0	0	0	0	1	3	2	1	1	2	5	3	0	3	3	3	0	3	1	4	7	5	3
入学年 度	都道府県																								
	東京都	大阪府	兵庫県	奈良県	和歌山県	鳥取県	島根県	岡山県	広島県	山口県	徳島県	香川県	愛媛県	高知県	福岡県	佐賀県	長崎県	熊本県	大分県	宮崎県	鹿児島県	沖縄県	その他	計 Total	
31 2019	1	2	4	1	1	2	6	7	55	75	0	0	2	0	9	1	1	1	8	0	1	0	1	187	
02 2020	0	2	1	0	0	2	4	1	46	78	0	2	3	0	11	1	4	4	6	1	5	2	2	189	
03 2021	0	1	6	0	0	2	8	9	30	84	1	0	2	0	14	2	4	4	3	0	3	2	0	187	
04 2022	3	4	2	0	0	2	7	6	33	77	0	1	2	1	18	0	5	5	7	1	1	6	0	190	
05 2023	0	1	3	0	0	4	12	2	43	81	1	3	4	0	15	1	2	4	4	2	0	1	0	192	
計 Total	4	10	16	1	1	12	37	25	207	395	2	6	13	1	67	5	16	18	28	4	10	11	3	945	

# 10. 卒業者・修了者数調

## Number of Graduates

### 学部 Undergraduate Program

年度 Academic year	課程 Course	1年課程 1-year Course		2年課程 2-year Course		4年課程 4-year Course					
		小学校	小学校	中学校	第1 初等科	第1 中等科	小学校 4年 課程	中学校 4年 課程	小学校 課程	中学校 課程	養護 課程
昭和26年度～昭和52年度 1951～1978		99	785	675	622	650	441	358	845	579	147
合計 Total		99	1,460		3,642						

### 課程改組新設

(小学校教員養成課程と中学校教員養成課程と養護学校教員課程に昭和50年4月1日改称、幼稚園教員昭和50年4月1日設置、総合文化教育課程平成元年4月1日設置、初等教育教員養成課程平成8年4月1日設置)

年度 Academic year	課程 Course	4年課程 4-Year Course					合計 Total	
		初等教育 教員 養成課程	小学校 教員 養成課程	中学校 教員 養成課程	養護学校 教員 養成課程	幼稚園 教員 養成課程		総合文化 教育課程
昭和53～平成15年度 1979～2003		277	4,762	2,088	463	580	380	8,550

### 平成10年課程改組後

年度 Academic year	課程 Course	4年課程 4-Year Course					合計 Total	
		学校教育教員 養成課程	実践臨床 教育課程	情報科学 教育課程	健康科学 教育課程	総合文化 教育課程		初等教育教員 養成課程
平成13～令和2年度 2001～2020		2,039	356	605	617	638	4	4,259

### 平成27年課程改組後

課程 Course	年度 Academic year	平成30年度 2018	平成31年度 2019	令和2年度 2020	令和3年度 2021	令和4年度 2022	合計 Total
	4年課程 4-Year Course	学校教育教員 養成課程	166	183	188	193	187

## 大学院 Graduate Program

年度 Academic year	専攻 Major	学校教育専攻 Student Education	教科教育専攻 Instruction Studies	合計 Total
平成5～29年度 1993～2017		327	651	978

## 平成28年課程改組新設後

年度 Academic year	専攻 Major	学校教育専攻 Student Education	教科教育専攻 Instruction Studies	教職実践高度化 専攻 Advanced Professional Practice in School Education	合計 Total
平成29～令和2年度 2017～2020		37	47	44	128

## 平成31年研究科改組後

年度 Academic year	専攻 Major	学校臨床心理学 専攻 Studies in School Clinical Psychology	教職実践高度化 専攻 Advanced Professional Practice in School Education	合計 Total
令和2年度 2020		4	18	22
令和3年度 2021		7	18	25
令和4年度 2022		5	16	21
合計 Total		16	52	68

# 11. 卒業生進路状況調 Courses after Graduation

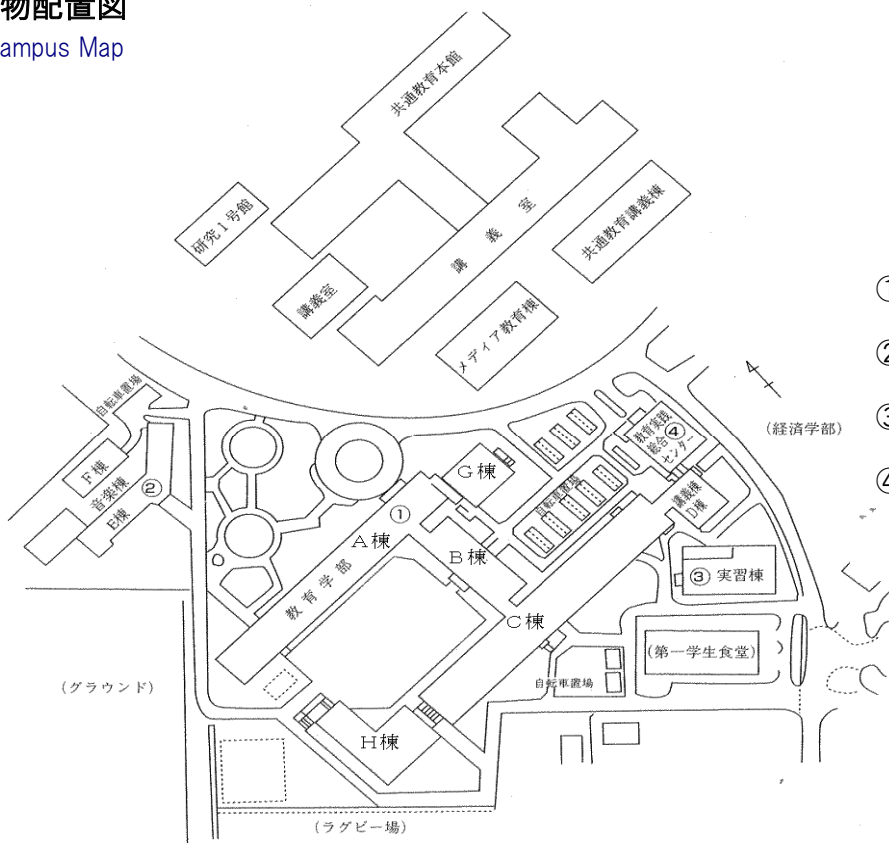
年度 課程 year Departments/Courses	区分 Classification	就職者 Employed				進学者 Advanced	合計 Total	卒業生数 Number of Graduates
		教員 School Teacher	官公庁 Public Service	一般企業 Company	小計 Sub Total			
平成30 年度 2018	学校教育教員養成課程 Programs in Preschool and School Education	101	10	43	154	15	169	183
	実践臨床教育課程 Programs in Practical School Psychology and Education	0	0	1	1	2	3	5
	情報科学教育課程 Programs in Information Science Education	0	0	3	3	0	3	5
	健康科学教育課程 Programs in Health Science Education	0	0	2	2	0	2	3
	総合文化教育課程 Programs in Culture and Education	0	1	2	3	0	3	5
	合計 Total	101	11	51	163	17	180	201
平成31 年度 2019	学校教育教員養成課程 Programs in Preschool and School Education	107	10	40	157	20	177	189
	実践臨床教育課程 Programs in Practical School Psychology and Education	0	0	0	0	0	0	1
	合計 Total	107	10	40	157	20	177	190
令和2 年度 2020	学校教育教員養成課程 Programs in Preschool and School Education	107	19	36	162	19	181	190
	合計 Total	107	19	36	162	19	181	190
令和3 年度 2021	学校教育教員養成課程 Programs in Preschool and School Education	115	11	27	153	25	178	193
	合計 Total	115	11	27	153	25	178	193
令和4 年度 2022	学校教育教員養成課程 Programs in Preschool and School Education	128	17	20	165	10	175	187
	合計 Total	128	17	20	165	10	175	187



# 1.2 土地・建物 Land and Building

<p><b>学 部</b> Faculty of Education</p>	<p>延 面 積 Total Floor Area</p>	<p>15,631 m<sup>2</sup></p>	<p>本 館 棟 Main Building</p>	<p>14,465 m<sup>2</sup></p>
<p>音 楽 棟 Music Building</p>	<p>781 m<sup>2</sup></p>		<p>実 験 実 習 棟 Experiment and Practice Facilities</p>	<p>385 m<sup>2</sup></p>
<p><b>附属教育実践総合センター</b> Center for Integrated Educational Research and Training</p>	<p>延 面 積 Total Floor Area</p>	<p>529 m<sup>2</sup></p>		
<p><b>附 属 学 校</b> Affiliated Schools</p>				
<p>附属山口小学校 Yamaguchi Elementary School</p>	<p>校舎延面積 Total Floor Area</p>	<p>4,601 m<sup>2</sup></p>	<p>敷 地 面 積 Land Area</p>	<p>25,654 m<sup>2</sup></p>
<p>附属幼稚園 Kindergarten</p>	<p>"</p>	<p>990 m<sup>2</sup></p>		
<p>附属山口中学校 Yamaguchi Junior High School</p>	<p>"</p>	<p>5,434 m<sup>2</sup></p>	<p>"</p>	<p>16,322 m<sup>2</sup></p>
<p>附属特別支援学校 School for Children with Spacial-Needs</p>	<p>"</p>	<p>3,035 m<sup>2</sup></p>	<p>"</p>	<p>20,789 m<sup>2</sup></p>
<p>日常生活学習施設 Faculty for Supporting Daily Life of the Handicapped Children</p>	<p>"</p>	<p>466 m<sup>2</sup></p>		
<p>附属光小学校 Hikari Elementary School</p>	<p>"</p>	<p>3,472 m<sup>2</sup></p>	<p>"</p>	<p>42,827 m<sup>2</sup></p>
<p>附属光中学校 Hikari Junior High School</p>	<p>"</p>	<p>4,902 m<sup>2</sup></p>		
<p>教育実習光宿泊施設 Hikari lodging Facilities</p>	<p>建物延面積 Total Floor Area</p>	<p>820 m<sup>2</sup></p>		
<p>演習棟ほか Others</p>	<p>"</p>	<p>565 m<sup>2</sup></p>		

## 建物配置図 Campus Map



- ① 教育学部本館棟  
Main Building
- ② 音楽棟  
Music Building
- ③ 実習棟  
Practice Training Building
- ④ 教育実践総合センター  
Center for Integrated Educational Research and Training

# 1 3. 交通案内 Transportation Guide



- 新幹線新山口駅、JR 山陽本線新山口駅から JR 山口線「湯田温泉駅」下車。  
湯田温泉駅入口バス停から JR バス山口大学行「山口大学」下車。
- 山口空港到着便に合わせ宇部市営バスで新山口駅新幹線口へ約37分。
- 新山口駅前(在来線口)から防長バス県庁前行(八方原・平川・山口大学・西京橋・日赤前経由)「山口大学前」下車。
- 新山口駅前(新幹線口)からJRバス東萩行(特急)「湯田温泉通」下車。JRバス山口大学行に乗り換え、「山口大学」下車。  
JRバス山口大学行「山口大学」下車。(徒歩の場合、湯田温泉バス停から35分、JR湯田温泉駅から25分)
- 湯田温泉スマートインターチェンジから車で11分
- 附属特別支援学校へ・・・新山口在来線口から防長バス県庁前行(八方原・平川・山口大学・西京橋・日赤前経由)「神郷」下車。
- 附属幼稚園、附属山口小学校へ・・・JR山口線「山口駅」下車、徒歩15分。
- 附属山口中学校へ・・・JR山口線「山口駅」下車、徒歩12分。

# 山口地区

～吉田キャンパス及び附属特別支援学校～

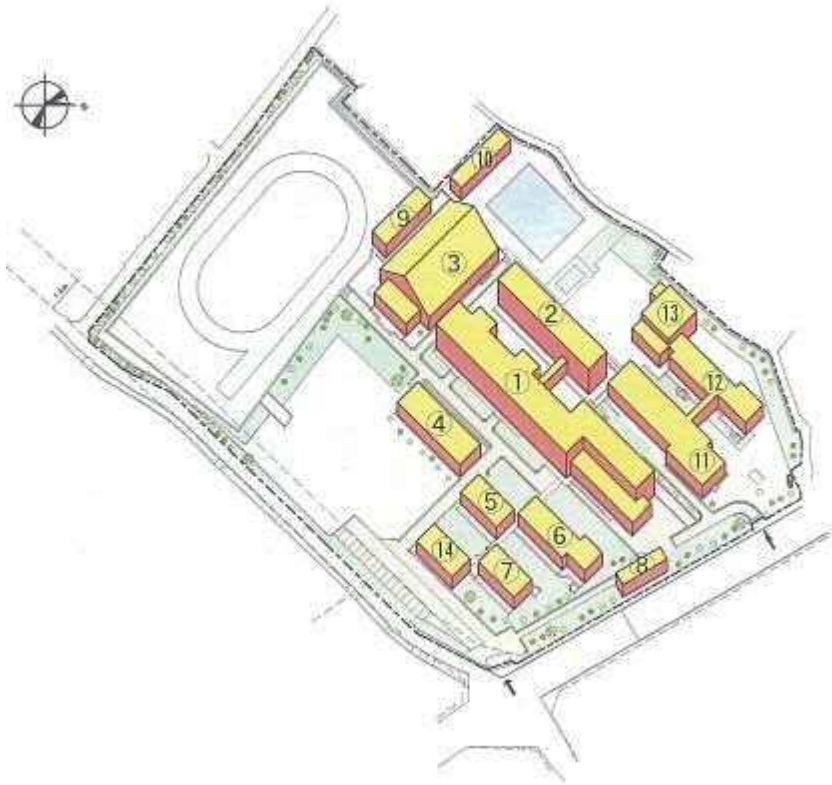


※1 山口大学教育学部

※2 山口大学教育学部附属特別支援学校

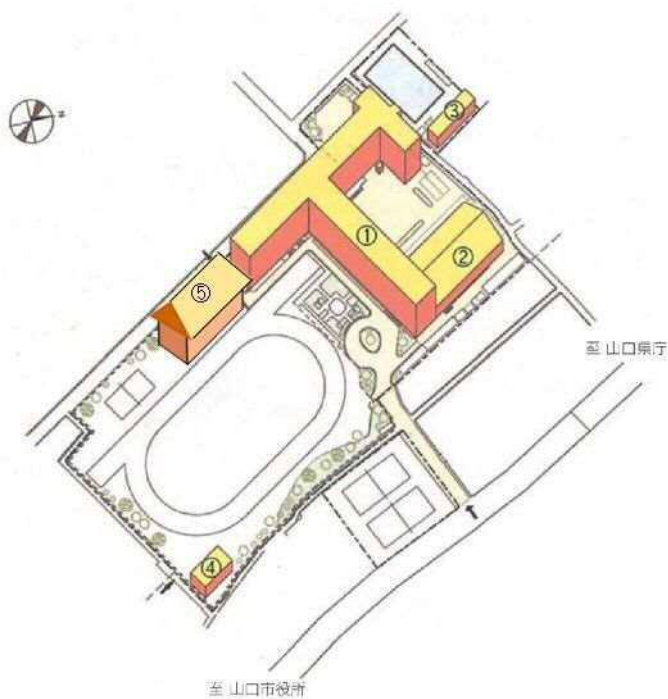
# 白石地区

～附属山口小学校，附属幼稚園～



- ① 附属山口小学校教室棟 A
- ② 附属山口小学校教室棟 B
- ③ 体育館
- ④ 共用棟 A
- ⑤ 共用棟 B
- ⑥ 教材管理棟
- ⑦ 共用棟 C
- ⑧ 倉庫
- ⑨ 体育器具庫
- ⑩ プール管理棟
- ⑪ 附属幼稚園管理棟
- ⑫ 附属幼稚園舎
- ⑬ 遊戯室
- ⑭ 事務室

## 白石地区 (附属山口中学校) Shiraishi Area (Yamaguchi Junior High School)



- ① 附属山口中学校校舎
- ② 屋内運動場
- ③ プール管理棟
- ④ 体育器具庫
- ⑤ 武道場



- ① 附属光小学校舎
- ② 附属光中学校舎
- ③ 小学校体育館
- ④ 中学校体育館
- ⑤ 武道場
- ⑥ 倉庫
- ⑦ プール管理棟
- ⑧ 体育器具庫(光中)
- ⑨ 学生研修宿泊棟
- ⑩ 演習棟
- ⑪ 体育器具庫(光小)

## 交通案内～光附属学校～

### Transportation Guide～Hikari Affiliated School～

- JR 山陽本線光駅から JR バス「公園口」行き  
約 25 分。
- JR 山陽本線光駅からタクシーで約 15 分。
- JR バス室積駅下車の場合は徒歩 20 分





## 山口大学教育学部

〒753-8513 山口県山口市吉田1677-1

☎(083)933-5300(代)  
YAMAGUCHI UNIVERSITY FACULTY OF EDUCATION  
1677-1 Yoshida, Yamaguchi 753-8513, Japan  
<http://www.edu.yamaguchi-u.ac.jp/>